





Centrifuga CEN

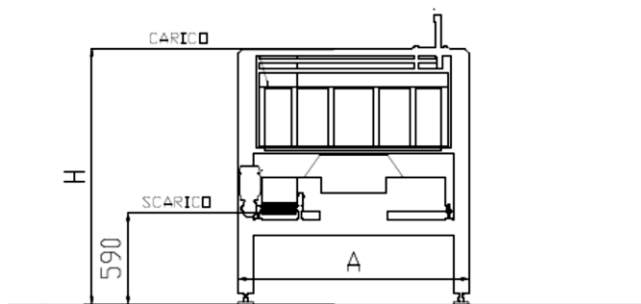
Concezione rivoluzionaria per l'asciugatura di prodotti in foglia. Il prodotto viene caricato dall'alto all'interno del tamburo in lenta rotazione. Il prodotto viene caricato sulla fascia esterna del tamburo per garantire una forza di centrifugazione omogenea su tutto il prodotto. Quando il caricamento è completato il tamburo accelera alla velocità di rotazione ottimale per il tempo di centrifugazione. Al termine del processo di asciugatura, il prodotto è scaricato sul nastro di uscita mentre il tamburo continua a girare lentamente. Una lama di aria compressa pulisce interamente il tamburo durante il processo di scarico. Il ciclo di produzione riparte immediatamente senza interruzioni perché il tamburo non deve ribaltarsi durante lo scarico. La tipologia di costruzione unica della centrifuga minimizza il danneggiamento del prodotto grazie all'uso di un tamburo di raggio molto grande ed una velocità di rotazione relativamente bassa che riduce la pressione di schiacciamento sul prodotto in foglia. Il tamburo ha una superficie interna liscia che non danneggia il prodotto. La centrifuga può essere fornita in 4 modelli. Quadro elettrico IP65, comandi in bassa tensione. Marchio CE. Costruzione interamente in acciaio AISI304.
Accessori: Nastro di caricamento a vibrazione

Centrifugeuse CEN

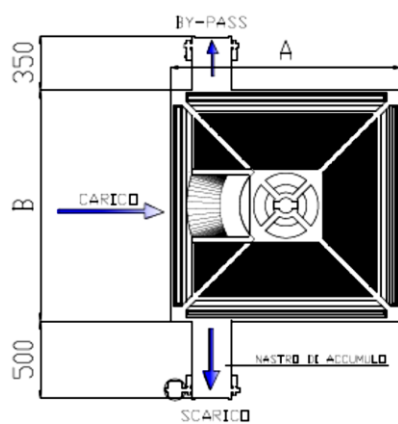
La centrifugeuse GFT a été prévue pour l'essorage de toutes les sortes de salades et de légumes à feuilles. L'entraînement selon un système breveté, réduit les possibilités de problèmes, pour un fonctionnement le plus sûr possible. Le produit est amené par un convoyeur doseur, jusqu'au tambour qui tourne lentement. Quand la quantité prévue est dans le tambour, celui-ci tourne selon la vitesse et le temps programmés. A la fin du cycle de séchage, le tambour freine, puis tourne lentement pour évacuer le produit essoré. Pendant le temps de l'essorage, le convoyeur d'approvisionnement se remplit à nouveau, d'où un cycle de travail optimum. Le grand diamètre du tambour permet de ne pas avoir une épaisseur de produit trop importante, de façon à minimiser les risques d'endommagement du produit. Le tambour est lisse, sans vis centrale, sans accessoires qui pourraient endommager ce produit particulièrement fragile. La centrifuge sera livrée en quatre exécutions. Le boîtier de commande permet d'enregistrer les paramètres d'essorage de 8 produits différents. Le nettoyage après le travail est simplifié au maximum. Les deux capots latéraux se soulèvent automatiquement, le tambour tourne lentement pour faciliter le nettoyage. Tableau électrique IP65, commandes en basse tension. Entièrement en acier AISI304. Estampillée CE.

 **Centrifuge CEN** This revolutionary new centrifuge design concept delivers the ultimate control for the drying of delicate salad leaves, standard lettuce varieties, prepared vegetables and delicate herbs. The product to be dried is delivered into the drum from the top during its slow revolution sequence. This infeed system ensures the minimal movement of the product as it is layered equally over the whole circumference of the centrifuge drum. On completion of the filling cycle the drum accelerates to the pre-set optimal rotating speed to suit the specific product to be dried, when the timed spin cycle, which is also variable in conjunction with the rotational speed is completed the drum automatically slows down and the product very gently is unloaded from the bottom. The drum does not overturn during loading and unloading step. During the unloading part of the production cycle the centrifuge drum turns very slowly and activates a high pressure air knife which cleans all residual particles of leaf out of the drum. The continuous production cycle immediately continues without interruption and the infeed charge conveyor re-fills the drum. The unique construction of the centrifuge minimizes product damage because of the spacious drum dimension and the controlled layer thickness of the product which eliminates product pressure during the spin cycle. The drum has a completely smooth inner surface without contact parts which could directly damage the product. The centrifuge can be supplied in 4 dimensions. Electrical panel IP65, low voltage controls. CE marked.
Optional: Automatic Charging Belt Conveyor

 **Centrifugadora CEN** Este nuevo y revolucionario concepto de diseño de centrifugadoras ofrece el control definitivo en el secado de delicadas hojas para ensalada, variedades de lechuga estándar, verduras preparadas y hierbas delicadas. El tambor tiene una superficie interna completamente lisa y carece de eje central u otras piezas que por contacto pudieran dañar el producto. El producto a secar se introduce muy delicadamente en el tambor durante su secuencia de giro a pocas revoluciones. Este sistema de alimentación asegura el mínimo movimiento del producto al depositarlo de manera uniforme sobre toda la circunferencia del tambor de la centrifugadora. Tras completarse el ciclo de llenado, el tambor acelera hasta una velocidad de giro óptima prefijada en función del producto concreto a secar; una vez completado el ciclo de centrifugación, de tiempo igualmente variable junto con la velocidad de rotación, el tambor ralentiza automáticamente su giro y el producto gravita muy delicadamente hasta el transportador de descarga. Durante esta parte del ciclo productivo, el tambor de la centrifugadora gira muy lentamente y se activa una cuchilla de aire a alta presión que limpia el tambor de cualesquiera partículas de hoja residuales. El ciclo productivo en continuo prosigue inmediatamente, sin interrupción, con un nuevo llenado del tambor por parte del transportador de alimentación de carga. La exclusiva construcción de la centrifugadora minimiza los daños al producto, ya que las espaciosas dimensiones del tambor y el espesor controlado de la capa de producto depositada en éste eliminan presión al producto durante el ciclo de centrifugación. La centrifugadora se puede suministrar en cuatro versiones de dimensiones distintas. El panel de control permite hasta 8 programas de operación con el producto. Cuadro eléctrico IP65, controles de bajo voltaje. Construido totalmente en acero AISI304 Marcado CE



CENTRIFUGA IN POSIZIONE DI LAVORO



Dati Tecnici Technical data	CEN 1000	CEN 1250	CEN 1500	CEN 2000
Costruzione Construction	Acciaio Inossidabile AISI 304 L Stainless Steel AISI 304 L	Acciaio Inossidabile AISI 304 L Stainless Steel AISI 304 L	Acciaio Inossidabile AISI 304 L Stainless Steel AISI 304 L	Acciaio Inossidabile AISI 304 L Stainless Steel AISI 304 L
Pressione alimentazione aria secca Air Inlet Pressure	8 bar	8 bar	8 bar	8 bar
Voltaggio Voltage	230/400 V, 3 ph, 50/60 Hz	230/400 V, 3 ph, 50/60 Hz	230/400 V, 3 ph, 50/60 Hz	230/400 V, 3 ph, 50/60 Hz
Potenza Installata/Assorbita Installed Power/Absorbed Power	3,00 kW	4,00 kW	5,50 kW	11,00 kW
Protezione elettrica Electric Protection	IP55	IP55	IP55	IP55
Consumo Aria Air consumption	-	-	-	-
Capacità prodotti in foglia Capacity leafy products	250 Kg/h	350 Kg/h	450 Kg/h	600 Kg/h
Capacità altri prodotti Capacity other products	500 kg/h	700 kg/h	900 Kg/h	1200 Kg/h
Velocità Speed	174-522 rpm	160-476 rpm	150-425 rpm	122-368 rpm
Peso Weight	300 Kg	450 Kg	500 Kg	650 Kg
Dimensioni Dimensions W x D x H	1050x1050x1650 mm	1400x1400x1650 mm	1750x1750x1650 mm	2300x2300x1800 mm
Diametro Tamburo Drum Diameter	1000 mm	1250 mm	1500 mm	2000 mm