



Vasca di dissalazione semplice in acciaio inossidabile

Vasca rettangolare di dissalazione per contenere prodotti in salamoia e liquido di governo. Il disegno è semplice e lineare per una pulizia rapida ed efficace alla fine del lavoro. La vasca è provvista degli accorgimenti necessari per una evacuazione ottimale del liquido tramite la valvola di scarico in acciaio inossidabile fornita assieme alla vasca. La rete forata lungo lo spigolo di scarico trattiene il prodotto solido durante lo scarico. E' stata concepita principalmente per prodotti in salamoia.

Materiale: E' disponibile la versione in Acciaio Inossidabile AISI304L o AISI316L

Desalination tank made of stainless steel

Rectangular desalination tank to contain products in brine or preserving liquid. The design is easy and linear for fast and effective cleaning at the end of the work. The tank is provided with the necessary features to an optimum evacuation of the liquid through the drain valve in stainless steel supplied along with the tank. The perforated network along the drainage edge retains the solid product during unloading.

It was designed primarily for products in brine.

Material: Is available Stainless Steel AISI 316L or AISI304L type

Réservoir de dessalement en acier inoxydable

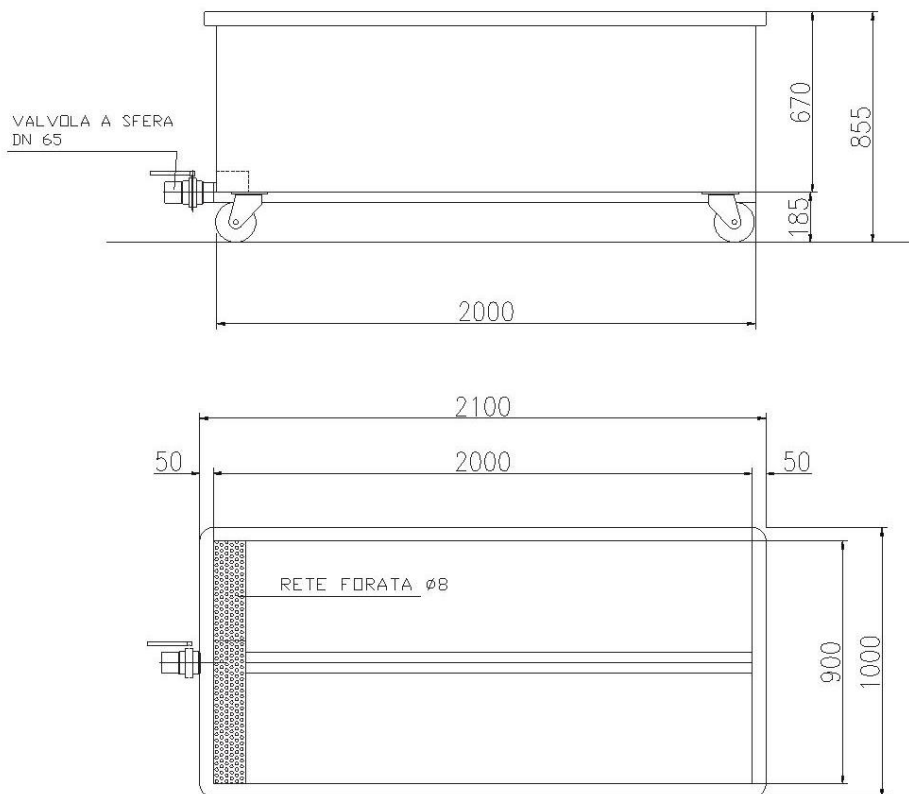
Réservoir de dessalement rectangulaire pour contenir des produits en saumure ou un liquide de conservation. La conception est simple et linéaire pour un nettoyage rapide et efficace à la fin des travaux. Le réservoir est pourvu des caractéristiques nécessaires à une évacuation optimale du liquide à travers la soupape de vidange en acier inoxydable fourni avec le réservoir. Le réseau perforé le long du bord de drainage conserve le produit solide pendant le déchargement. Il a été conçu principalement pour les produits en saumure.

Matériel: Il est disponible en acier inoxydable AISI 316L ou AISI304L Type

Tanque de desalinización de acero inoxidable

Tanque rectangular de desalinización para contener productos en salmuera o líquido de conservación. El diseño es fácil y lineal para una limpieza rápida y eficaz al final de la obra. El tanque está provisto de las características necesarias para una evacuación óptima del líquido a través de la válvula de drenaje de acero inoxidable suministrado junto con el tanque. La red perforada a lo largo del borde de drenaje retiene el producto sólido durante la descarga. Fue diseñado principalmente para los productos en salmuera.

Material: Está disponible de acero inoxidable AISI 316L o AISI304L tipo



Dati Tecnici / Technical data	VS2010314	VS2010316	CUSTOM
Costruzione / Construction	Acciaio Inossidabile AISI 304 L / Stainless Steel AISI 304 L	Acciaio Inossidabile AISI 316 L / Stainless Steel AISI 316 L	AISI 304 L o AISI316L / SS AISI 304 L or SS AISI 316L
Lunghezza / Length	2000 mm	2000 mm	A richiesta / On demand
Larghezza / Width	1000 mm	1000 mm	A richiesta / On demand
Spessore Lamiera / Sheet Thickness	2 mm	2 mm	2 mm
Valvola di scarico / Discharge Valve	DN65 INOX SS	DN65 INOX SS	DN65 INOX SS
Rete / Net	INOX SS 6 or 8 mm holes	INOX SS 6 or 8 mm holes	INOX SS 6 or 8 mm holes
Ruote Anteriori / Front Wheels	2 fisse / 2 fixed	2 fisse / 2 fixed	2 fisse / 2 fixed
Ruote Posteriori / Rear Wheels	2 pivottanti con freno / 2 fre	2 pivottanti con freno / 2 fre	2 pivottanti con freno / 2 fre
Peso / Weight	96 kg ca	96 kg ca	-
Volume / Volume	2 m ³	2 m ³	-
Capacità / Capacity	800/900 Kg di prodotto	800/900 Kg di prodotto	-